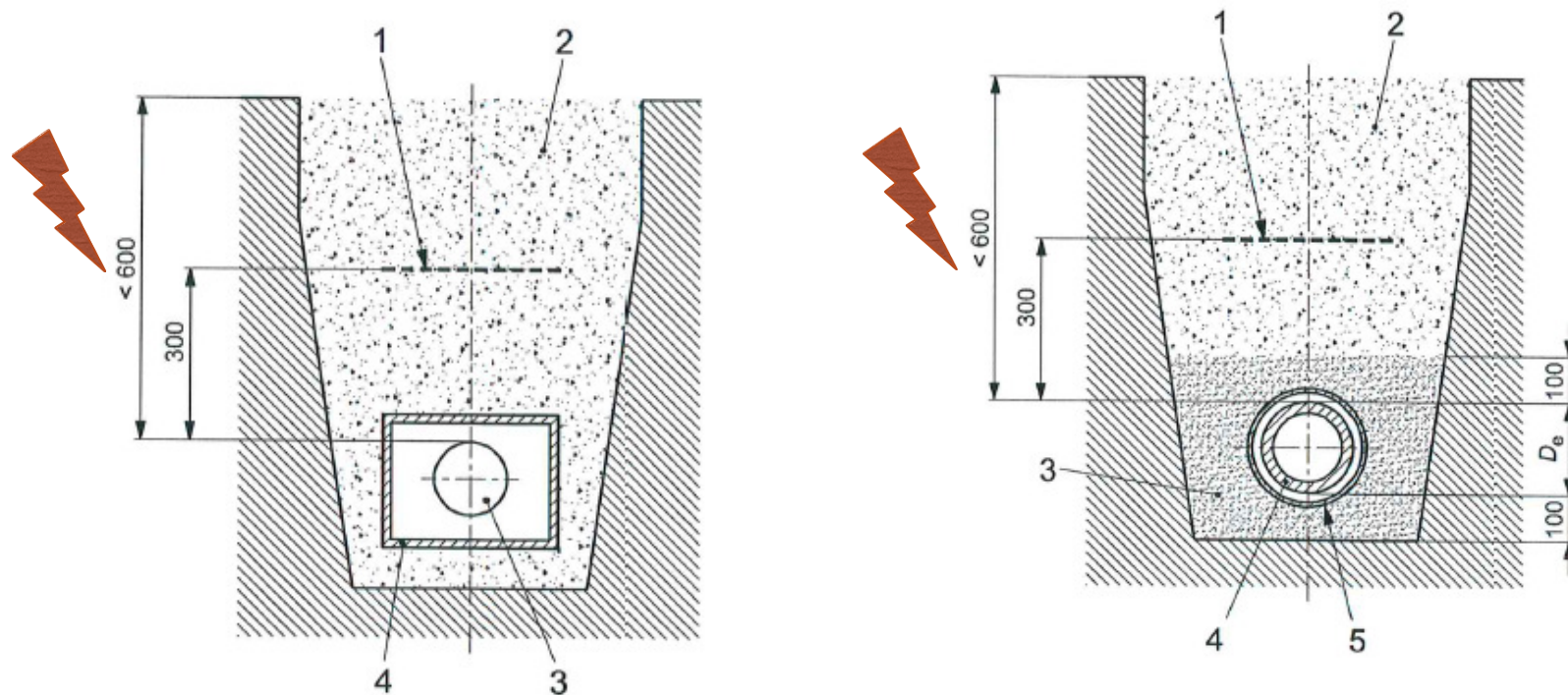


## Tubazioni interrate

Le tubazioni devono essere posate su un letto di sabbia o di materiale inerte vagliato e stabilizzato (granulometria non maggiore di 6 mm, nel caso di tubazioni metalliche, di polietilene o corrugate formabili PLT-CSST; granulometria non maggiore di 2,5 mm, nel caso di tubazioni multistrato metallo-plastico), di spessore non minore di 100 mm e ricoperte, per altri 100 mm, con materiale dello stesso tipo. Il riempimento successivo dello scavo può essere completato, per esempio, con materiale di risulta.

Nel caso di tubazioni multistrato metallo-plastico, subito dopo l'uscita fuori terra, l'alloggiamento tecnico, in cui è posato il tubo, deve essere segnalato con il medesimo colore per almeno 300 mm o altro riferimento permanente.



## Tubazioni interrate

Tutti i tratti interrati di tubazioni per sistema PLT-CSST e di tubazioni multistrato devono essere inseriti all'interno di una guaina; lungo tutto il percorso ed all'interno della guaina, il rivestimento dei tubi deve risultare integro. Se la tubazione per sistema PLT-CSST presenta delle giunzioni, il raccordo deve essere ricoperto con nastro protettivo, fornito dal fabbricante del sistema ed, eventualmente, posto all'interno di un pozzetto non a tenuta di gas, o altra struttura equivalente, fornita dal fabbricante del sistema stesso.

Tutti i tratti interrati di tubazioni metalliche con lunghezza maggiore di 3000 mm devono essere dotati di un giunto isolante (giunto dielettrico), conforme alle UNI 10284 e UNI 10285, posato in prossimità della fuoriuscita dal terreno su lato delle utenze, ad un'altezza compresa tra 300 mm e 500 mm dal piano di calpestio/campagna; i tratti interrati di tubi per sistema PLT-CSST devono sempre essere isolati mediante giunti isolanti, indipendentemente dalla loro lunghezza.

Qualora l'intero impianto gas sia realizzato con il sistema di tubazioni multistrato metallo-plastiche, non è obbligatorio installare il giunto isolante (giunto dielettrico); inoltre, dalla sua fuoriuscita dal terreno, la tubazione deve sempre essere adeguatamente protetta contro l'azione dei raggi UV (per esempio canaletta chiusa oppure canaletta grigliata più guaina), da danneggiamenti meccanici e da incendio, ove necessario.

## Manufatti orizzontali a cielo aperto

I manufatti orizzontali esterni a cielo aperto possono essere:

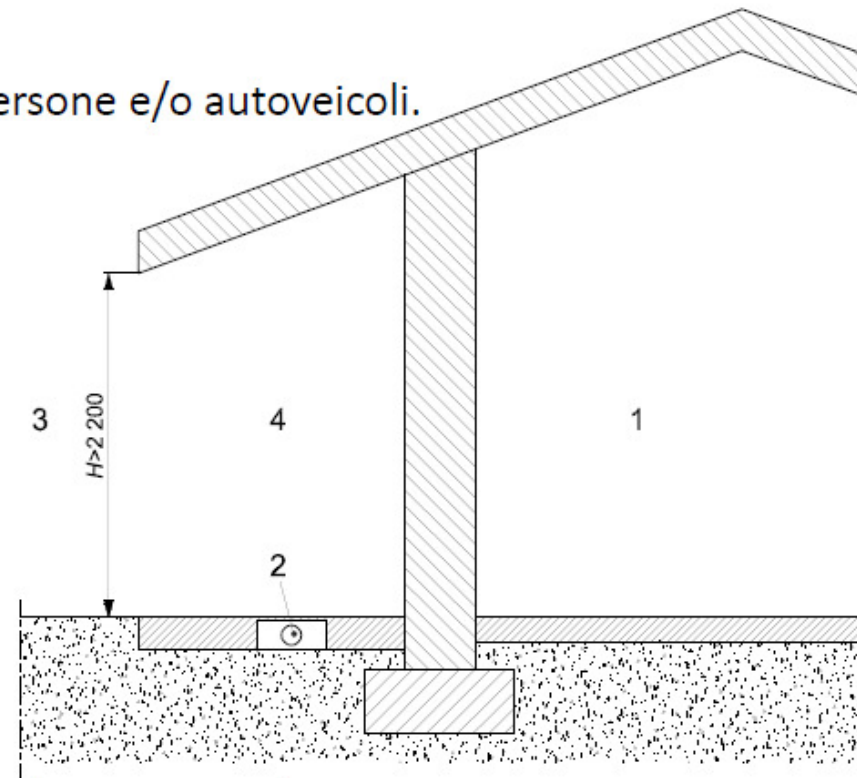
- marciapiedi;
- cortili pavimentati soggetti al transito di persone e/o autoveicoli.

Sono equiparati ai manufatti orizzontali esterni a cielo aperto quei manufatti orizzontali esterni la cui proiezione verticale sia aperta almeno da un lato per un'altezza almeno pari a 2,2 m (Figura 10)

**Figura 10 Esempio di installazione di tubazioni in manufatti orizzontali esterni a cielo aperto**

Legenda

- 1 Interno
- 2 Tubazione gas
- 3 Spazio aperto
- 4 Esterno



Sono equiparati, inoltre, a tali manufatti i giardini esterni nel caso in cui non si riesca a rispettare la profondità di interrimento di cui al punto 4.5.2.7.4.



## Manufatti orizzontali a cielo aperto

Le tubazioni inserite o annegate in manufatti orizzontali esterni a cielo aperto possono essere posizionate:

- in guaina;
- in cunicolo tecnico sotterraneo;
- in canaletta incassata.

La distanza tra la superficie esterna delle tubazioni e le superfici interne degli alloggiamenti tecnici, con esclusione del piano di contatto, deve essere non minore di 30 mm; spazi minori possono essere previsti solo in presenza di valutazione dimensionale di progetto.

In relazione alle eventuali sollecitazioni prevedibili si può ricorrere, per esempio, all'utilizzo di una guaina di acciaio di spessore non minore di 2 mm oppure ad una delle soluzioni previste ai punti seguenti.

In alternativa alla guaina, è possibile ricorrere ad una struttura edile come un cunicolo tecnico sotterraneo (vedere punto 4.5.2.5) o una canaletta incassata nel manufatto orizzontale a cielo scoperto (figura 11).

In prossimità dell'entrata o dell'uscita dal terreno, deve essere previsto un sistema di sfiato dell'alloggiamento o della guaina, al fine di evitare accumuli di gas, come per esempio un pozzetto di ispezione (ad eccezione della canaletta grigliata in superficie).

## Manufatti orizzontali a cielo aperto

figura 11 Esempio di posa per tubazioni metalliche protette in canaletta incassata

Legenda

- 1 Pavimentazione
- 2 Tubazione
- 3 Griglia o piastra di copertura
- 4 Alloggiamento
- 5 Soletta
- 6 Terreno, materiale inerte di riempimento
- 7 Eventuale cavalletto di fissaggio

